

台灣三井光電有限公司

52041 彰化縣田中鎮斗中路一段141號
 No.141, Sec. 1, Douzhong Rd., Tianzhong Township,
 Changhua County 520, Taiwan (R.O.C.)
 電話：04-8746101
 傳真：04-8760562
 信箱：ms8746101@yahoo.com



FB 粉絲團



YouTube
廣告影片



Line官網
@jbh6069v



COROLLA Technology Co., LTD.

幸福的溫度 - 快潔式變頻CSPF 1級空調

嘉義分公司
 嘉義縣水上鄉水上村外林街99號
 電話：05-2683676

新竹分公司
 新竹縣竹北市中華路134號
 電話：03-6563077

變頻系列智慧型故障錯誤碼快查表

cF	防冷風(非故障)	F 1	室外環境溫度傳感器T4開路或短路
dF	暖氣室外機除霜(非故障)	F 2	冷凝盤管溫度傳感器T3開路或短路
E 0	室內機EEPROM參數錯誤	F 3	壓縮機排氣溫度傳感器T5開路或短路
E 1	室內/室外機通信錯誤	F 4	室外機EEPROM參數錯誤
E 2	室內/室外機通信錯誤(外機顯示)	F 5	室外機馬達失速
E 3	室內機馬達失速	P 0	IPM故障或IGBT過強電流保護
E 4	室內室內溫度傳感器T1開路或短路	P 1	過電壓或過低壓保護
E 5	蒸發器盤管溫度傳感器T2開路或短路	P 2	IPM模塊或壓縮機頂部的高溫保護
E 7	顯示板與主板通訊故障	P 3	室外氣溫過低保護
E 8	顯示板與內機機板通訊故障	P 4	變頻壓縮機驅動器錯誤
EC	製冷劑洩漏檢測	P 5	一對多模式衝突
F 0	過載電流保護	P 6	壓縮機壓力過低保護

變頻室外機規格表速查

型號	額定能力kW	電源	CSPF (kWh/kWh)	額定運轉電流A	額定消耗功率W	供電方式	內機重量kg	外機重量kg	配管(分)
RAV-28HD	2.8	220V 60Hz	5.93	3.0	660	室 外 供 電	10	36.2	2分3
RAV-36HD	3.6		5.94	3.7	820		12.2	38	2分3
RAV-41HD	4.1		5.40	4.9	1080		12.2	38	2分4
RAV-50HD	5.0		5.38	6.3	1400		12.2	46	2分4
RAV-72HD	7.2		5.12	9.2	2000		15.4	62	2分5
RAV-85HD	8.5		5.18	9.6	2150		19.2	63	3分5
RAV-91HD	9.1		5.12	11.9	2620		19.2	65	3分5
RAV-101HD	10.1		5.03	12.2	2690		34	73	3分5
RAV-112HD	11.2		5.03	13.6	3000		57.5	78	3分5
RAV-140HD	14.0		5.03	15.5	3420		45	111	3分5
RAM-50HD	5.2		5.33	6.9	1480			50	2分3 x2
RAM-72HD	7.4		5.11	9.8	2120			64	2分3 x1 2分4 x1
RAM-85HD	8.5		5.11	10.2	2210			65	2分3 x2 2分4 x1
RAM-105HD	10.5		5.03	15.2	3280			66	2分4 x3
RAM-120HD	13.0		5.03	20.4	4430			67	2分4 x4



安靜 · 舒適 · 樂活



COROLLA® 智能空調居家生活新選擇

COROLLA®

房屋舒適空氣的設計師

台灣的亞熱帶氣候，雖然四季變換的程度不如其他國家強烈，但隨著氣候變化，空氣中的『濕與燥』卻明顯的在生活的四周...

台灣製造，針對台灣環境，創造鬆靜自然如禾風一般的舒適空氣質感。

面對全球「暖化效應」、資源浪費的問題，COROLLA 冷氣採用最新環保冷媒設計，提供消費者高效率的產品，更有助於環境保護盡一份心力。

這就是 COROLLA 冷氣的理念

COROLLA

品質與創新·服務與成長 量身客製化且躬行實踐

鬆·勁·清·舒



焔差式恆溫/恆濕實驗室

冷氣機經實驗室高低溫恒溫恒濕試驗，經由不同的試驗條件來測試高溫、低溫、恆溫恆濕..變濕熱試驗箱、高低溫衝擊試驗箱、高低溫試驗箱..驗證其可靠度、品質、省電、節能測試。



關於 COROLLA -Our History

創新開發，精進未來，自我挑戰，永不停止

基於對顧客提供高品質的商業空調以及舒適生活的承諾三井電公司從 2003 年創始開始，兢兢業業，努力經營堅持一絲不苟，苛求完美的精神，發展至今已經成為設計、技術開發至成品販售的行銷企業，生產工廠也已通過 ISO 9001 2015 品質認證，在穩健踏實中建立起質與量的標準管理，所建立之 COROLLA 冷氣。

COROLLA 冷氣【COROLLA Air Condition】技術、品質精進，無論品牌與服務的口碑堪稱同業的楷模與典範。三井電公司一步一步在實現經營藍圖中對顧客的承諾，同時並不限定於顧客滿意的現狀，事實上早已擘畫未來環境對空調需求的標準，期許與世界級的企業同步貢獻服務社會大眾，共創美好的舒適環境。

相關證書



空調業登記證書



通過 ISO 9001:2015 品質認證



CSPF商檢證書

變頻 1 級 HD/AD 系列

變頻 1 級 AF 系列

變頻 5 級 AB 系列

變頻多聯、櫃機、送風機

定頻 NH 系列

定頻 AF 系列

商用空調、窗機系列

幸福的溫度

COROLLA

引領主流 CSPF 變頻

全·面·進·化

All Easy

快潔式冷暖變頻 HD 系列

變頻 1 級效能



快速安裝影片



容易安裝
Easy installation

縮短新安裝/移機時師傅施工時間



拆解清洗影片



容易清洗
Easy cleaning

更簡易的清洗方式為你省下時間及成本



保養維修影片



容易保養/維修
Easy maintenance

定時保養時PCB及電子元件易拆裝



All Easy 影片



容易操控
Easy controls

遙控、來電復歸、應急開關、Wi-fi 控制



上拆式濾網更易安裝、更易拆下清洗

快拆式滑出機箱，維修/安裝更容易

時間省下

20%



可擴充 Wi-fi 無線控制模組

變頻 5 級效能

變頻 AB 系列



省電、安靜、超值更親民

CSPF 變頻 AB 系列

變頻 1 級 HD/AD 系列

變頻 1 級 AF 系列

變頻 5 級 AB 系列

變頻多聯、櫃機、送風機

定頻 NH 系列

定頻 AF 系列

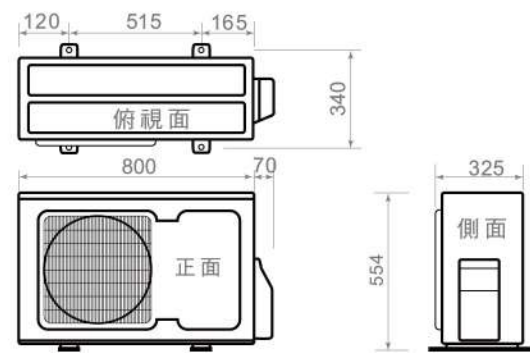
商用空調、窗機系列

幸福的溫度
COROLLA

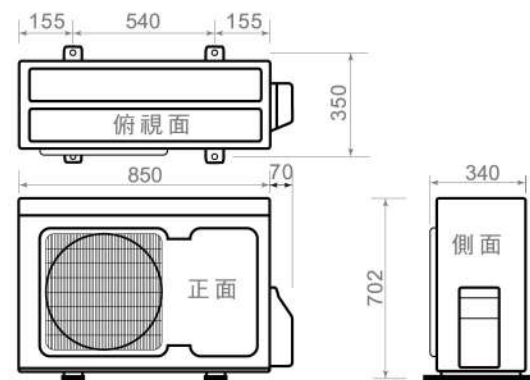
04

變頻 1 級 HD/AD 系列(冷暖/單冷)

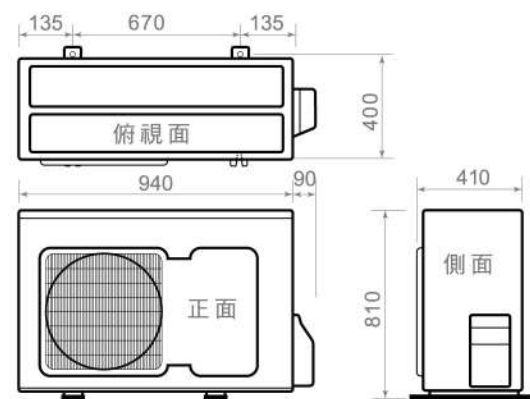
RAV-28HD · RAV-36HD · RAV-41HD



RAV-50HD



RAV-72HD · RAV-85HD · RAV-91HD



CSPF 1 級規格表

室外機	單冷	RAV-28AD	RAV-36AD	RAV-41AD	RAV-50AD	RAV-72AD		
型號	冷暖	RAV-28HD	RAV-36HD	RAV-41HD	RAV-50HD	RAV-72HD	RAV-85HD	RAV-91HD
額定冷房能力(kW)		2.8(1.0~3.1)	3.6(1.1~3.8)	4.1(1.1~4.4)	5.0(1.3~5.4)	7.2(2.0~7.8)	8.5(2.3~9.0)	9.1(2.8~10.3)
電 源		1Ø-220V-60Hz (室外機供電)						
額定運轉電流(A)		3.0(0.8~3.5)	3.7(1.0~4.0)	4.9(1.0~5.0)	6.3(1.3~7.0)	9.2(2.0~11.0)	9.6(2.5~13.0)	11.9(2.7~15.0)
額定消耗功率(W)		660	820	1080	1400	2000	2150	2620
CSPF (冷氣季節性能因素)		5.93	5.94	5.4	5.38	5.12	5.18	5.12
除溼能力(l/h)		1.7	1.9	2.8	3.4	4.4	4.8	5.4
重量(外機/內機)		36.2/10	38/12.2	38/12.2	46/12.2	62/15.4	63/19.2	65/19.2
尺寸(mm)	室外機	800*554*305			850*702*320		940*810*390	
	室內機	805*285*205		970*320*220			1106*342*240	
安裝配管液管(分)	氣管(分)	2分3	2分3	2分4	2分4	2分5	3分5	3分5

※以上數據為標準環境下測得、實際性能依實際安裝場所及環境而有差異。

變頻 1 級 HD/AD 系列(冷暖/單冷)



室內機尺寸圖 [28/36/41/50/72 機種為上掀式面板，安裝時請預留上方15cm以上活動空間]

型號	室外機	RAV-28AD / RAV-28HD		室內機	RSV-28AD / RSV-28HD		額定冷房能力(kW)	2.8 (1.0~3.1)		尺寸(mm) 寬高深	室外機	800*554*305		室內機	805*285*205		1級 CSPF
	室內機	RSV-28AD / RSV-28HD			室內機	805*285*205											

型號	室外機	RAV-36AD RAV-36HD	RAV-41AD RAV-41HD	RAV-50AD RAV-50HD	室內機	RSV-36AD RSV-36HD	RSV-41AD RSV-41HD	RSV-50AD RSV-50HD	額定冷房能力(kW)	3.6 (1.1~3.8)	4.1 (1.1~4.4)	5.0 (1.3~5.4)	尺寸(mm) 寬高深	室外機	800*554*305		850*702*320	室內機	970*320*220		1級 CSPF
	室內機	RSV-36AD RSV-36HD	RSV-41AD RSV-41HD	RSV-50AD RSV-50HD		室內機	970*320*220														

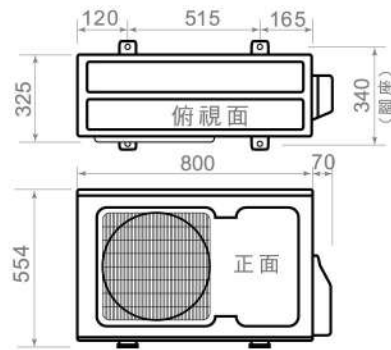
型號	室外機	RAV-72AD / RAV-72HD		室內機	RSV-72AD / RSV-72HD		額定冷房能力(kW)	7.2 (2.0~7.8)		尺寸(mm) 寬高深	室外機	940*810*390		室內機	1106*342*240		1級 CSPF
	室內機	RSV-72AD / RSV-72HD			室內機	1106*342*240											

型號	室外機	RAV-85HD	RAV-91HD	室內機	RSV-85HD	RSV-91HD	額定冷房能力(kW)	8.5(2.3~9.0)	9.1(2.8~10.3)	尺寸(mm) 寬高深	室外機	940*810*390		室內機	1259*362*270		1級 CSPF
	室內機	RSV-85HD	RSV-91HD		室內機	1259*362*270											

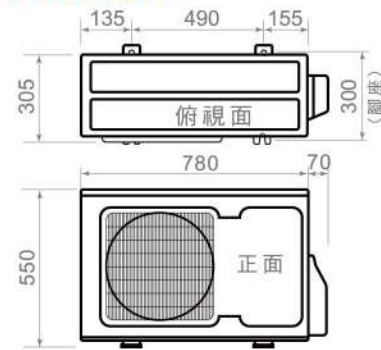
[本機種為固定式面板]

變頻 1 級 AF 系列(單冷/冷暖)

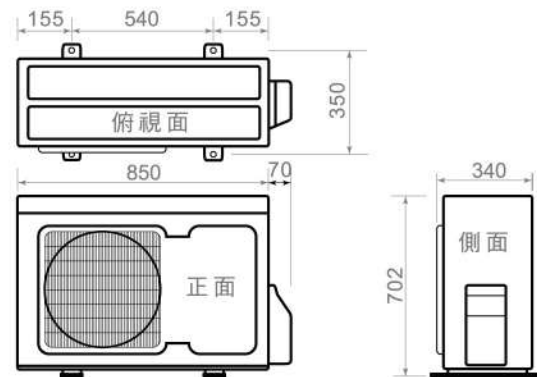
RAV-28AF · RAV-36AF · RAV-41AF



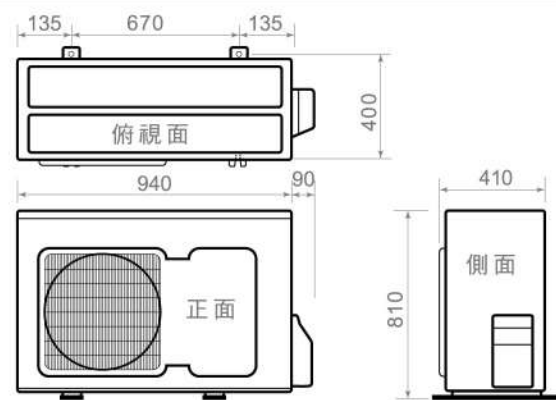
RAV-23AF



RAV-50AF



RAV-63AF · RAV-72AF



CSPF 1 級規格表

室外機型號	單冷 冷暖	RAV-23AF	RAV-28AF	RAV-36AF	RAV-41AF	RAV-50AF	RAV-63AF	RAV-72AF
		RAV-23AF-H	RAV-28AF-H	RAV-36AF-H	RAV-41AF-H	RAV-50AF-H	RAV-63AF-H	RAV-72AF-H
額定冷/暖房能力(kW)		2.3(0.7~2.6)	2.8(1.0~3.1)	3.6(1.1~3.8)	4.1(1.1~4.4)	5.0(1.3~5.4)	6.3(1.5~6.8)	7.2(2.0~7.8)
電 源		1Ø-220V-60Hz(室外機供電)						
額定運轉電流(A)		2.3(0.5~2.8)	2.8(0.8~3.5)	3.9(1.0~4.0)	4.8(1.0~5.0)	6.2(1.3~7.0)	8.1(1.5~9.0)	10.0(2.0~11.0)
額定消耗功率(W)		500	610	850	1050	1365	1780	2215
CSPF(冷氣季節性能因素)		5.98	5.96	5.95	5.44	5.33	5.33	5.11
除溼能力(l/h)		1.4	1.7	1.9	2.8	3.4	4.4	4.8
重量(外機/內機)		27/9	32.4/9	37.4/12	38/12	44.7/12	62.1/15	63.1/15
尺寸(mm) 寬高深	室外機	780*550*285		800*554*305			850*702*320	
	室內機	800*285*205		955*300*220			1040*325*230	
安裝配管液管(分) 氣管(分)		2分3	2分3	2分3	2分4	2分4	2分5	2分5

※以上數據為標準環境下測得、實際性能依實際安裝場所及環境而有差異。

變頻 1 級 AF 系列(單冷/冷暖)



變頻冷氣1級AF系列

全·面·進·化



室內機尺寸圖

型號	室外機	RAV-23AF	RAV-28AF
	室內機	RSV-23AF	RSV-28AF
額定冷房能力(kW)		2.3(0.7~2.6)	2.8(1.0~3.1)
尺寸(mm) 寬高深	室外機	780*550*285	800*554*305
	室內機	800*285*205	

型號	室外機	RAV-36AF	RAV-41AF	RAV-50AF
	室內機	RSV-36AF	RSV-41AF	RSV-50AF
額定冷房能力(kW)		3.6 (1.1~3.8)	4.1 (1.1~4.4)	5.0 (1.3~5.4)
尺寸(mm) 寬高深	室外機	800*554*305		850*702*320
	室內機	955*300*220		

型號	室外機	RAV-63AF	RAV-72AF
	室內機	RSV-63AF	RSV-72AF
額定冷房能力(kW)		6.3(1.3~6.8)	7.2(2.0~7.8)
尺寸(mm) 寬高深	室外機	940*810*390	
	室內機	1040*325*230	

變頻 1 級 HD/AD 系列

變頻 1 級 AF 系列

變頻 5 級 AB 系列

變頻多聯、櫃機、送風機

定頻 NH 系列

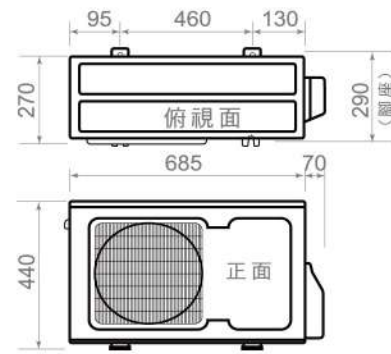
定頻 AF 系列

商用空調、窗機系列

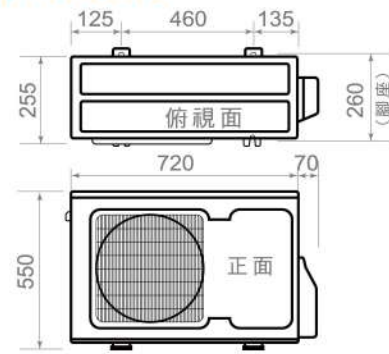
幸福的溫度
COROLLA

變頻5級 AB系列(單冷)

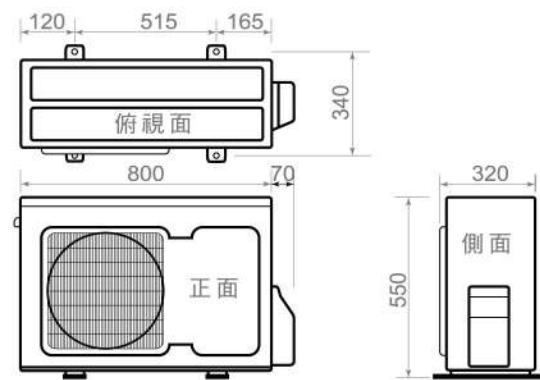
RAV-28AB



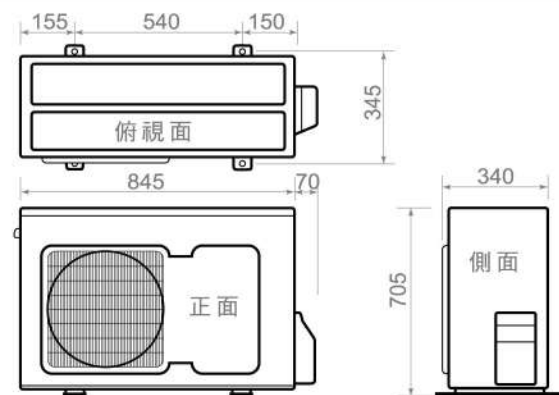
RAV-36AB



RAV-41AB · RAV-50AB



RAV-63AB · RAV-72AB



CSPF 1級規格表

室外機型號	RAV-28AB	RAV-36AB	RAV-41AB	RAV-50AB	RAV-63AB	RAV-72AB
額定冷房能力(kW)	2.8(1.0~3.1)	3.6(1.1~3.8)	4.1(1.1~4.4)	5.0(1.3~5.4)	6.3(1.5~6.9)	7.2(2.0~7.8)
電 源	1Ø-220V-60Hz(室外機供電)					
額定運轉電流(A)	4.3	5.5	6.6	8.2	10.6	13.5
額定消耗功率(W)	980	1260	1450	1800	2350	2980
CSPF(冷氣季節性能因素)	3.9	3.9	3.6	3.6	3.6	3.45
除溼能力(l/h)	1.8	2.0	2.9	3.5	4.5	4.9
重 量(外機/內機)	20/7.2	21/7.2	31/8.0	32/10.5	52/13.5	53/13.5
尺寸(mm) 寬 高 深	室外機	685*440*250	720*550*235	800*550*300		845*705*320
	室內機	715*285*195	795*285*195		950*300*215	1025*325*225
安裝配管液管(分) 氣管(分)	2分3	2分3	2分4	2分4	3分5	3分5

※以上數據為標準環境下測得、實際性能依實際安裝場所及環境而有差異。

變頻5級 AB系列(單冷)



室內機尺寸圖

型 號	室外機	RAV-28AB	
	室內機	RSV-28AB	
額定冷房能力(kW)	2.8(1.0~3.1)		
尺寸(mm) 寬 高 深	室外機	685*440*250	
	室內機	715*285*195	

型 號	室外機	RAV-36AB	RAV-41AB	
	室內機	RSV-36AB	RSV-41AB	
額定冷房能力(kW)	3.6(1.1~3.8)		4.1(1.1~4.4)	
尺寸(mm) 寬 高 深	室外機	720*550*235	800*550*300	
	室內機	795*285*195		

型 號	室外機	RAV-50AB	
	室內機	RSV-50AB	
額定冷房能力(kW)	5.0(1.3~5.4)		
尺寸(mm) 寬 高 深	室外機	800*550*300	
	室內機	950*300*215	

型 號	室外機	RAV-63AB	RAV-72AB	
	室內機	RSV-63AB	RSV-72AB	
額定冷房能力(kW)	6.3(1.5~6.9)		7.2(2.0~7.8)	
尺寸(mm) 寬 高 深	室外機	845*705*320		
	室內機	1025*325*225		

變頻1級HD/AD系列

變頻1級AF系列

變頻5級AB系列

變頻多聯、櫃機、送風機

定頻NH系列

定頻AF系列

商用空調、窗機系列

幸福的溫度
COROLLA

變頻多聯式系列

變頻櫃機

RAM系列一對三

室內機	室外機	85 HD	105 HD	120 HD
23+23+50		▲		
23+36+36		▲		
23+50+72				▲
28+28+28		▲		
28+28+36		▲		
28+28+41		▲		
28+28+50			▲	
28+28+72				▲
28+36+36			▲	
28+36+41			▲	
28+36+50			▲	
28+36+72				▲
28+41+41			▲	
28+41+50			▲	
28+41+72				▲
36+36+36			▲	
36+36+41			▲	
36+36+50			▲	
36+36+72				▲
36+41+41			▲	
36+41+50			▲	
41+41+41			▲	
41+41+50				▲
41+50+50				▲

變頻櫃機規格表

室外機型號	RAV-112HD
室內機型號	CSK-112HD
額定冷房能力(kW)	11.2
電 源	220V-60Hz
額定運轉電流(A)	13.6
額定消耗功率(W)	3000
CSPF(冷氣季節性能因素)	5.03
除 溼 能 力	5.8
尺寸(mm)	室外機 940*810*390
寬 高 深	室內機 610*1925*390
重 量(外機/內機)	78/57.5 kg

※室內外機控制線為四芯



RAM系列一對二

室內機	室外機	50 HD	72 HD	85 HD	105 HD
23+36		▲			
23+72				▲	
28+28		▲			
28+50			▲		
28+72					▲
36+36			▲		
36+41			▲		
36+50				▲	
36+72					▲
41+41			▲	▲	
41+50				▲	
41+72					▲
50+72					▲

RAM系列一對四

室內機	室外機	120HD
28+28+36+41		▲
28+28+36+50		▲
28+28+41+41		▲
28+36+36+36		▲
28+36+36+41		▲
28+36+41+41		▲
28+41+41+41		▲
36+36+36+36		▲
36+36+36+41		▲
36+36+41+41		▲

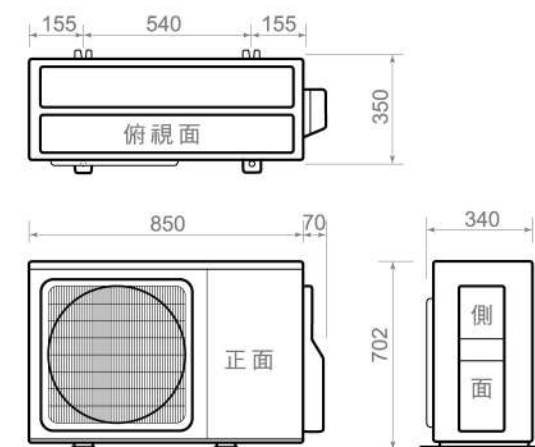
變頻室外機規格表

室外機型號	RAM-50HD	RAM-72HD	RAM-85HD	RAM-105HD	RAM-120HD
額定冷房能力(kW)	5.2	7.4	8.5	10.5	13.0
電 源	220V-60Hz(室外機供電)				
額定運轉電流(A)	6.9	9.8	10.2	15.2	20.4
額定消耗功率(W)	1480	2120	2210	3280	4430
CSPF(冷氣季節性能因素)	5.33	5.11	5.11	5.03	5.03
重 量	50	64	65	66	67
尺寸(mm)寬高深	850*702*320	940*810*390			
安裝配管液管(分) 氣管(分)	2/3 x2	2/3 x1·2/4 x1	2/3 x2·2/4 x1	2/4 x3	2/4 x4

※以上數據為標準環境下測得、實際性能依實際安裝場所及環境而有差異。

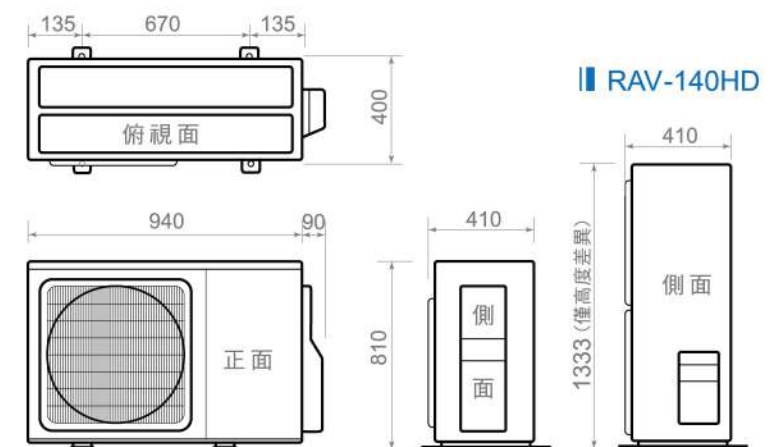
變頻多聯式系列安裝詳圖

RAM-50HD



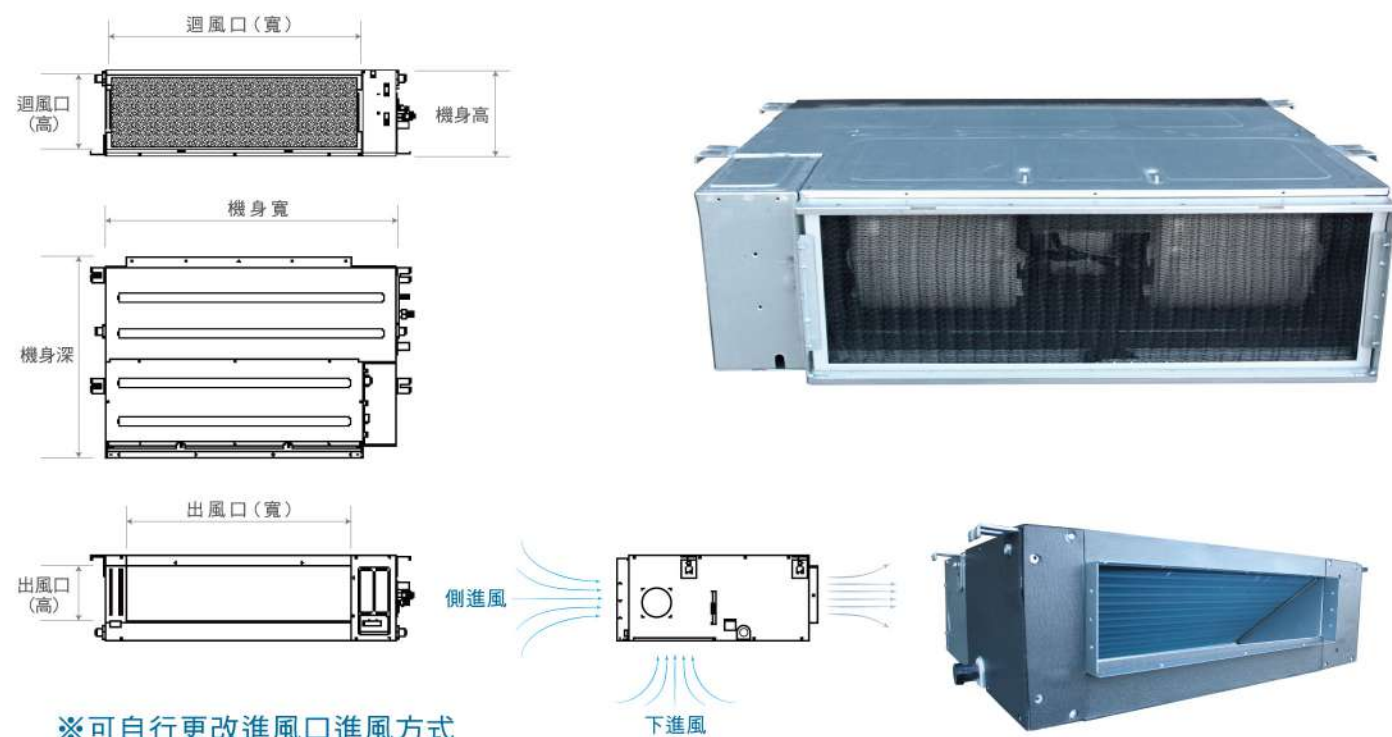
RAV-101HD · RAV-112HD

RAM-72HD · RAM-85HD · RAM-105HD · RAM-120HD



RAV-140HD

變頻送風機系列



※可自行更改進風口進風方式

變頻送風機規格表

機型	寬高深(mm)	出風口(mm)	迴風口(mm)	額定冷房能力	運轉電流	重量	消耗功率
HRV-28HD	700*210*635	490*120	600*200	2.8 kW	1A	19.1kg	220W
HRV-36HD				3.6 kW			
HRV-41HD				4.1 kW			
HRV-50HD	920*210*635	715*120	815*200	5.0 kW	1.5A	23.0kg	330W
HRV-72HD	920*270*635	715*180	815*260	7.2 kW	2A	26.0kg	440W
HRV-85HD				8.5 kW			
HRV-101HD	1140*270*775	935*180	1035*260	10.1 kW	1.5A	34.0kg	330W
HRV-140HD	1200*300*865	965*210	1095*288	14.0 kW	2A	45.0kg	440W

變頻外機規格表

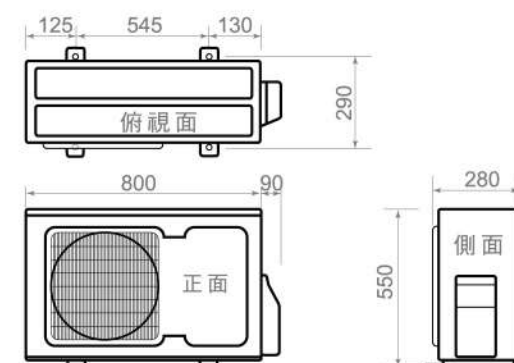
室外機型號	RAV-28HD	RAV-36HD	RAV-41HD	RAV-50HD	RAV-72HD	RAV-85HD	RAV-101HD	RAV-140HD
室內機型號	HRV-28HD	HRV-36HD	HRV-41HD	HRV-50HD	HRV-72HD	HRV-85HD	HRV-101HD	HRV-140HD
電源	1Ø-220V-60Hz(室外機供電)							
額定運轉電流(A)	3.0	3.7	4.9	6.3	9.2	9.6	12.2	15.5
額定消耗功率(W)	660	820	1080	1400	2000	2150	2690	3420
CSPF(冷氣季節性能因素)	5.93	5.94	5.4	5.38	5.12	5.18	5.03	5.03
除溼能力(l/h)	1.7	1.9	2.8	3.4	4.4	4.8	5.5	6.0
重量(外機/內機)	36.2/19.1	38/19.1	38/19.1	46/23.0	54/26.0	63/26.0	73/34.0	111/45.0
尺寸(mm) 室外機	800*554*305			850*702*320		940*810*390		940*1333*390
安裝配管液管(分)	2分3	2分3	2分4	2分4	2分5	3分5	3分5	3分5
安裝配管氣管(分)								

※HRV-101HD/HRV-140HD 室內外機控制線為四芯。

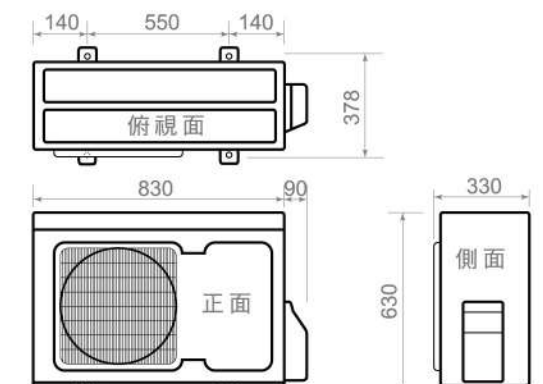
※以上數據為標準環境下測得、實際性能依實際安裝場所及環境而有差異。

定頻NH系列安裝詳圖

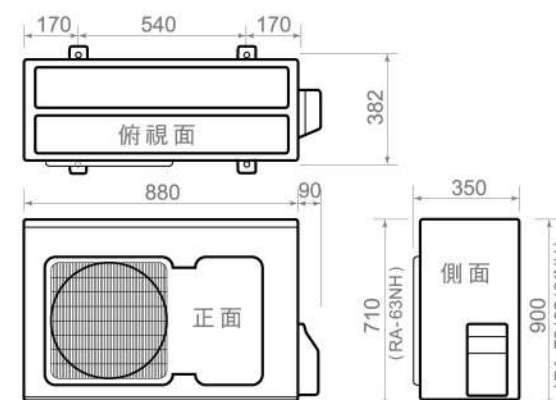
RA-28NH · RA-36NH · RA-41NH



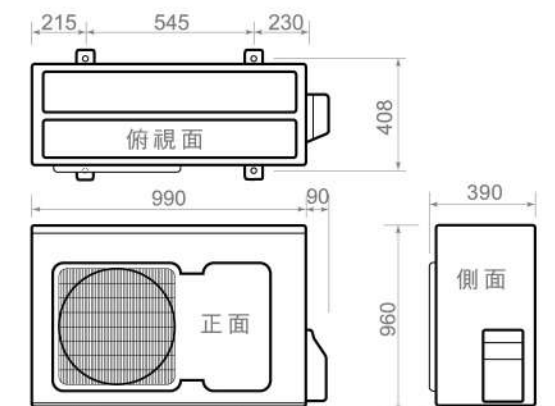
RA-50NH



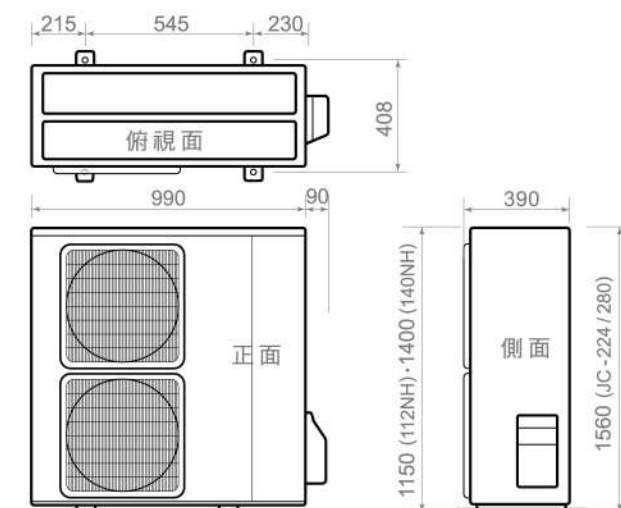
RA-63NH / RA-72NH · RA-85NH · RA-91NH



RA-101NH



RA-112NH · RA-140NH / JC-224 · JC-280



定頻5級 NH系列(單冷)



RA-28NH ~ RA-101NH



RA-112NH / RA-140NH

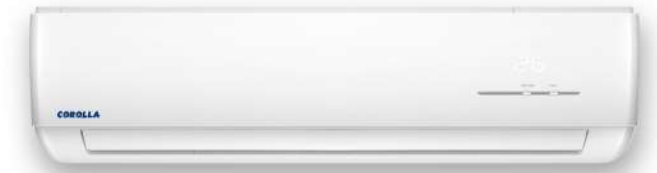
定頻外機 NH規格表

室外機型號	RA-28NH	RA-36NH	RA-41NH	RA-50NH	RA-63NH
額定冷房能力(kW)	2.8	3.6	4.1	5.0	6.3
電 源	1Ø-220V-60Hz(室外機供電)				
啟 動 電 流(A)	22.7	31.8	38.9	45	60
額定運轉電流(A)	3.4	4.4	5.4	6.6	8.3
額定消耗功率(W)	751	966	1190	1450	1826
CSPF(冷氣季節性能因素)	3.9	3.9	3.6	3.6	3.6
除 溼 能 力(l/h)	1.5	1.7	2.3	2.5	2.8
重 量(外機/內機)	35/10	37/12	38/12	42/15	62/18
尺寸(mm) 寬 高 深	室外機 800*550*260	830*630*310		880*710*330	
安裝配管液管(分) 氣管(分)	2分3	2分3	2分4	2分4	2分5

室外機型號	RA-72NH	RA-85NH	RA-91NH	RA-101NH	RA-112NH	RA-140NH
額定冷房能力(kW)	7.2	8.5	9.1	10.1	11.2	14.0
電 源	1Ø-220V-60Hz(室外機供電)					
啟 動 電 流(A)	66	68	68	68	70	72
額定運轉電流(A)	9.9	11.7	12.5	14.1	15.7	19.6
額定消耗功率(W)	2182	2576	2755	3112	3450	4308
CSPF(冷氣季節性能因素)	3.45	3.45	3.45	3.4	3.4	3.4
除 溼 能 力(l/h)	3.5	4	4.3	5	6	6.5
重 量(外機/內機)	66/18	68/19	69/19	84/19	92/45	108/45
尺寸(mm) 寬 高 深	室外機 880*900*330	990*960*370		990*1150*370		990*1400*370
安裝配管液管(分) 氣管(分)	2分5	3分5	3分5	3分5	3分5	3分6

※以上數據為標準環境下測得、實際性能依實際安裝場所及環境而有差異。

定頻5級 NH系列(單冷)



室內機尺寸圖

[28/36/41/50/63 機種為上掀式面板，安裝時請預留上方15cm以上活動空間]

型 號	室外機	RA-28NH	RA-36NH	RA-41NH	RA-50NH	RA-63NH
室內機		RS-28AE	RS-36AE	RS-41AE	RS-50AE	RS-63AE
額定冷房能力(kW)		2.8	3.6	4.1	5.0	6.3
尺寸(mm) 寬 高 深	室外機	800*550*260			830*630*310	880*710*330
	室內機	805*285*205	970*320*220		1106*342*240	

[本機種為固定式面板]

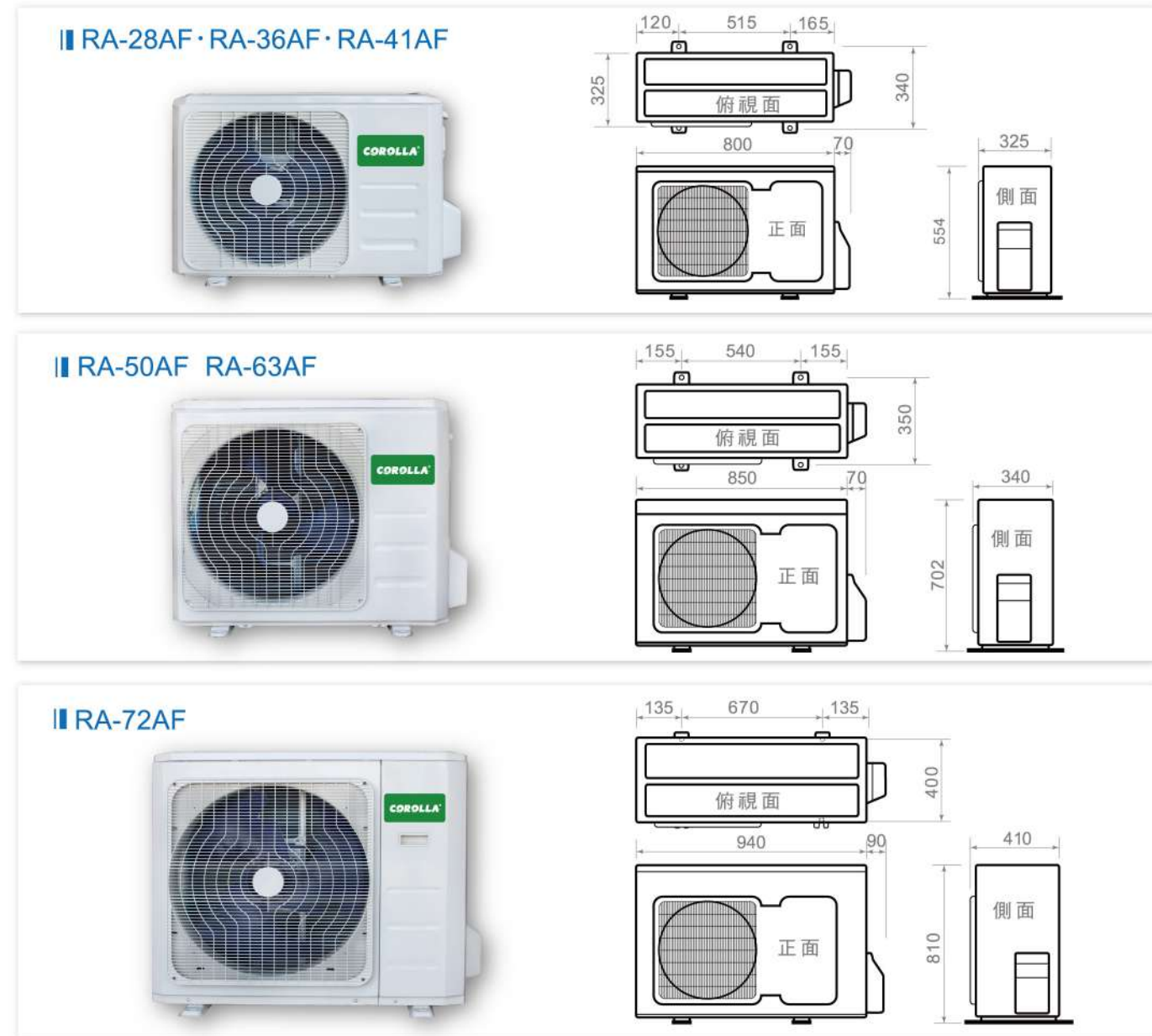
型 號	室外機	RA-72NH	RA-85NH	RA-91NH
室內機		RS-72M	RS-85M	RS-91M
額定冷房能力(kW)		7.2	8.5	9.1
尺寸(mm) 寬 高 深	室外機	880*900*330		
	室內機	1186*340*270		

型 號	室外機	RA-101NH	RA-112NH
室內機		RS-101	RS-112
額定冷房能力(kW)		10.1	11.2
尺寸(mm) 寬 高 深	室外機	990*960*370	990*1150*370
	室內機	1259*362*282	

型 號	室外機	RA-140NH
室內機		RS-140
額定冷房能力(kW)		14.0
尺寸(mm) 寬 高 深	室外機	990*1400*370
	室內機	1450*340*280

※以上數據為標準環境下測得、實際性能依實際安裝場所及環境而有差異。

定頻5級 AF系列(單冷)



CSPF 5級規格表

室外機型號	RA-28AF	RA-36AF	RA-41AF	RA-50AF	RA-63AF	RA-72AF
額定冷房能力(kW)	2.8	3.6	4.1	5.0	6.3	7.2
電 源	1Ø-220V-60Hz(室外機供電)					
啟動電流(A)	18	24.5	29.5	38.6	46	55.4
額定運轉電流(A)	3.4	4.4	5.4	6.6	8.3	9.9
額定消耗功率(W)	751	966	1190	1450	1826	2182
CSPF(冷氣季節性能因素)	3.9	3.9	3.6	3.6	3.6	3.45
除溼能力(l/h)	1.7	1.9	2.8	3.4	4.4	4.8
重量(外機/內機)	32/9 kg	37/12 kg	38/12 kg	43/12 kg	60/15 kg	61/15 kg
尺寸(mm) 寬高深	室外機	800*554*305			850*702*320	940*810*390
	室內機	800*285*205	955*320*220		1040*325*230	1186*340*270
安裝配管液管(分) 氣管(分)	2分3	2分3	2分4	2分4	2分5	2分5

※以上數據為標準環境下測得、實際性能依實際安裝場所及環境而有差異。

定頻5級 AF系列(單冷)



室內機尺寸圖

型號	室外機	RA-28AF	
	室內機	RS-28AF	
額定冷房能力(kW)	2.8		
尺寸(mm) 寬高深	室外機	800*554*305	
	室內機	800*285*205	



型號	室外機	RA-36AF	RA-41AF
	室內機	RS-36AF	RS-41AF
額定冷房能力(kW)	3.6	4.1	
尺寸(mm) 寬高深	室外機	800*554*305	
	室內機	958*320*220	



型號	室外機	RA-50AF	RA-63AF
	室內機	RS-50AF	RS-63AF
額定冷房能力(kW)	5.0	6.3	
尺寸(mm) 寬高深	室外機	850*702*320	
	室內機	1040*325*230	



型號	室外機	RA-72AF	
	室內機	RS-72M	
額定冷房能力(kW)	7.2		
尺寸(mm) 寬高深	室外機	940*810*390	
	室內機	1186*340*270	



Pro 商用空調系列

Pro 商用室外機

滿足 店鋪 | 辦公室 | 工廠
大型空間需求

提供舒適、節能空間享受的最佳選擇

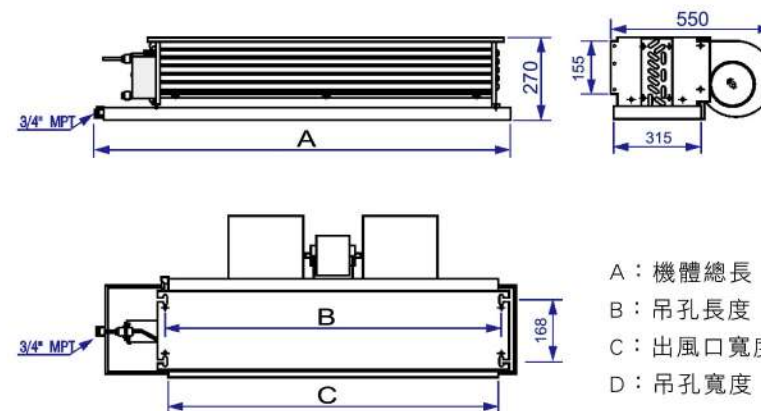


尺寸(mm): 990(寬)*1560(高)*370(深)
※安裝尺寸圖詳如P14頁

規格表											
規格 單位	額定冷 房能力	電源 單位		CSPF	消耗 電力	啟動 電流	運轉 電流	配管 規格	供電 方式	重量	
		相	V							外機	內機
機 型	KW			kWh/kWh	W	A	A	分	內/外	Kg	Kg
JC-224	22.4	單 三	220	3.4	6900	51x2	15.7x2	3x6x2	室 外 機	220	壁掛 36.5x2
JC-224			220			36x2	9.0x2			220	櫃機 55x2
JC-224			380			18x2	5.3x2			220	箱型 110x1
JC-280	28.0	單 三	220	3.4	8630	65x2	19.6x2	3x6x2	供 電	230	壁掛 41.5x2
JC-280			220			60x2	11.3x2			230	櫃機 56x2
JC-280			380			23x2	6.6x2			230	箱型 120x1

Pro 商用空調系列

吊掛隱藏式直膨送風機-正壓式



集風箱



濾網回風箱



標準規範表

性 能	機 型	HR-28NH	HR-36NH	HR-41NH	HR-50NH	HR-63NH	HR-72NH	HR-85NH	HR-91NH	HR-101NH	HR-112NH	HR-140NH
額定冷房能力	kW	2.8	3.6	4.1	5.0	6.3	7.2	8.5	9.1	10.1	11.2	14.0
風 量	m/min	12.5	13.5	14	17	21	22	28	29	32	34	43.5
電 源		1Ø 220V										
運轉電流	A	0.53	0.53	0.53	0.87	0.95	0.95	1.48	1.48	1.9	1.9	1.9
消耗電功率	W	116	116	116	191	209	209	325	325	418	418	418
風 扇	pcs	1	1	1	2	2	2	3	3	4	4	4
重 量	kg	16	17	17	19	21	21	33	33	35	35	38
送風機馬達	pcs	1	1	1	1	1	1	2	2	2	2	2
冷 媒		R410A										
機外靜壓	Pa	10										
冷媒 配管	液管	2	2	2	2	2	2	3	3	3	3	3
	氣管	3	3	4	4	5	5	5	5	5	5	6
出風口尺寸	寬*高 mm	560*155	560*155	560*155	850*155	850*155	850*155	1200*155	1200*155	1350*155	1350*155	1600*155

機 型	尺寸(WxHxD)	A	B	C	簡易集風箱(WxHxD)	出風孔數	濾網回風箱(WxHxD)
HR-28NH	930*270*550	930	590	557	567*165*120	10"X1孔	565*270*255
HR-36NH							
HR-41NH							
HR-50NH	1220*270*550	1220	880	847	857*165*120	10"X2孔	855*270*255
HR-63NH							
HR-72NH	1560*270*550	1560	1230	1197	1207*165*120	10"X3孔	1205*270*255
HR-85NH							
HR-91NH							
HR-101NH	1720*270*550	1720	1380	1347	1357*165*120	10"X4孔	1355*270*255
HR-112NH							
HR-140NH	1965*270*550	1965	1628	1597	1607*165*120	10"X4孔	1610*270*255

Pro 商用空調系列

吊隱式嵌入式



規格表					
型號	室外機	RA-85NH	RA-101NH	RA-112NH	RA-140NH
	室內機	CSM-85	CSM-101	CSM-112	CSM-140
額定冷房能力(kW)		8.5	10.1	11.2	14.0
尺寸(mm) 寬高深	室外機	880*900*330	990*960*370	990*1150*370	990*1400*370
	室內機	840*840*295			

商用氣冷式櫃機



規格表					
型號	室外機	RA-85NH	RA-101NH	RA-112NH	RA-140NH
	室內機	CSK-85K	CSK-101K	CSK-112K	CSK-140K
額定冷房能力(kW)		8.5	10.1	11.2	14.0
尺寸(mm) 寬高深	室外機	880*900*330	990*960*370	990*1150*370	990*1400*370
	室內機	正壓 540*1800*350		正壓 605*1920*385 負壓 600*1900*365	

	負壓	正壓
能力	11.2 / 14.0	8.5 / 10.1
寬	600	540
高	1900	1800
深	365	350

定頻窗型冷氣系列



規格表											
機型	型號	額定冷房能力	能源效率 CSPF	消耗電力	運轉電流	起動電流	電源	除濕能力	重量	外型尺寸	安裝尺寸
		KW	kWh/kWh	W	A	A		l/h KW	kg	寬·高·深(mm)	寬·高(mm)
窗型冷氣	CR-282R	2.8	3.45	850	3.8	20	1φ 220V 60Hz	1.2	38.0	600*380*560	620*400
	CR-362R	3.6	3.45	1094	5	22		1.4	38.0		
	CR-412R	4.1	3.25	1323	6	40		1.5	56.0	660*430*690	680*450
	CR-502R	5.0	3.25	1609	7.3	41		1.9	56.0		
	CR-632R	6.3	3.25	2027	9.2	42		2.2	58.0		

★ 本公司為提升品質，保有變更規格及設計之權利，如有變更以實體內容為準，恕不另行通知。